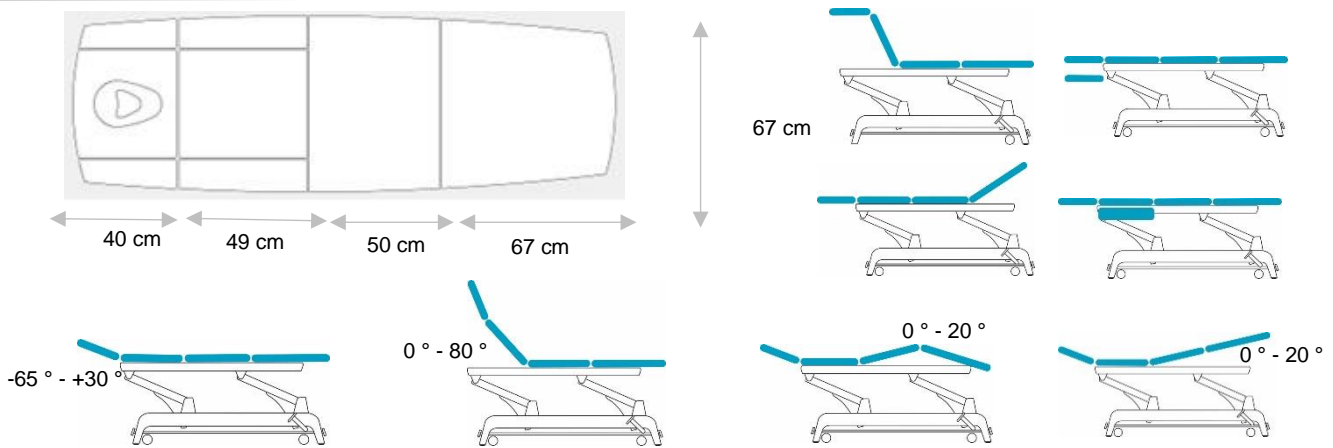


TECHNISCHE DATEN

Abmessungen:	206 x 67 cm
Gewicht:	109 kg
Höhenverstellung:	± 47 – 97 cm
Hubkapazität:	Max. 200 kg
Netzspannung:	100 - 240 VAC, 50 - 60 Hz
Strom:	Max. 3,0 A
Stromverbrauch im Standby:	Max. 3 W
Isolierung:	Klasse II
Geräteklassifikation:	I
angeschlossene Teile	Typ BF
Feuchtigkeitsschutz:	IP22

Motorleistung	8 kN
Einsatz des Motors:	Max. 2 Minuten/ 18 Minuten aus
Hydraulikpumpe:	10 kN
Rahmenmaterial:	Stahlrahmen
Beschichtung des Rahmens:	Pulverbeschichtet, weiß, RAL 9016
Konformität:	IEC/EN 60601-1:2013 ed. 3.1 IEC/EN 60601-2: 2015 ed. 4.0 93/42/EWG EEA RoHS2
Garantie:	Rahmen 3 Jahre, Premiumpolsterung 3 Jahre, klassische Polsterung 1 Jahr

FUNKTIONALITÄT / ABMESSUNGEN



POLSTERBEZÜGE

Klassisch:	PVC, phthalatfrei, biokompatibel, abriebfest und flammwidrig.
Premium:	PU, phthalatfrei, biokompatibel, abriebfest und flammwidrig.

POLSTERUNG

Linear:	Einfach gepolstert, 40 kg/m <sup>3</sup>
Progressiv:	Doppelt gepolstert, 100 kg/m <sup>3</sup> und 40 kg/m <sup>3</sup>

OPTIONEN

Ergomax:	PU-Schaum, geschlossene Haut, geringe Dichte 5 Shore	Memory-Funktion:	Drei programmierbare Einstellungen für Höhenverstellung Betrieb über kabellose Bluetooth-Fernbedienung
Polsterheizung:	34 °C, 36 °C und 38 °C Betrieb über kabellose Bluetooth-Fernbedienung Zeitschaltuhr 30 Minuten Maximaler Energieverbrauch= 180 W	LED-Paket:	Chassis-Beleuchtung in 14 Farben, einschließlich Helligkeitssteuerung Energieverbrauch= 10 W Energieverbrauch= 1 W
Batteriefunktion:	Li-ion 25,9 VDC, 2,25 Ah	Sichere Bewegungserkennung:	