

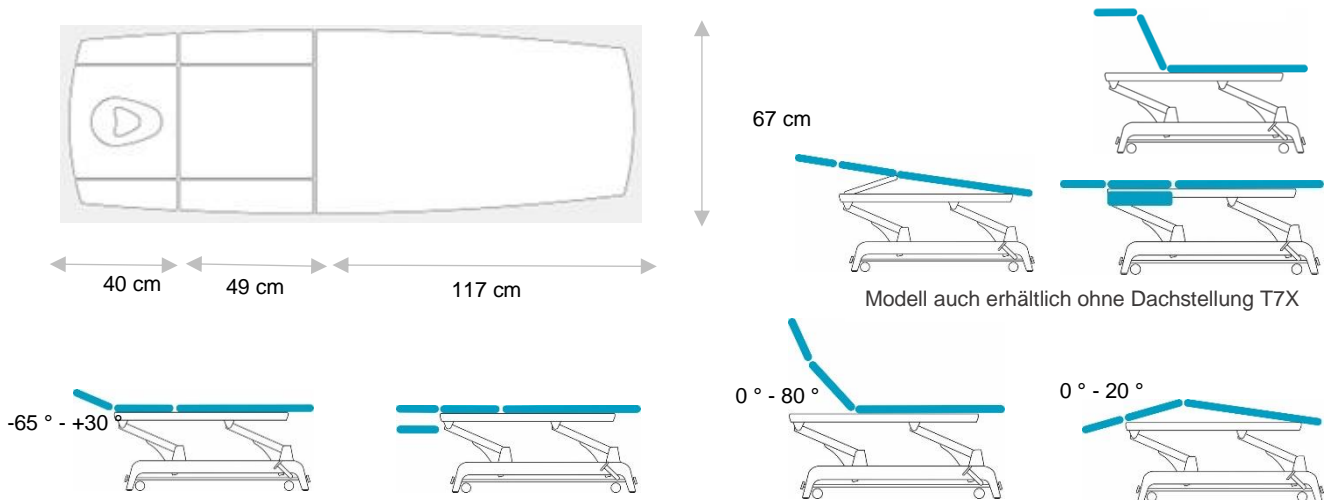
TECHNISCHE DATEN

Abmessungen: 206 x 67 cm
 Gewicht: 102 kg
 Höhenverstellung: ± 47 – 97 cm
 Hubkapazität: Max. 200 kg
 Netzspannung: 100 - 240 VAC, 50 - 60 Hz

Strom: Max. 3,0 A
 Stromverbrauch im Standby: Max. 3 W
 Isolierung: Klasse II
 Geräteklassifikation: I
 angeschlossene Teile: Typ BF
 Feuchtigkeitsschutz: IP22

Motorleistung: 8 kN
 Einsatz des Motors: Max. 2 Minuten/ 18 Minuten aus
 Hydraulikpumpe: 10 kN
 Rahmenmaterial: Stahlrahmen
 Beschichtung des Rahmens: Pulverbeschichtet, weiß, RAL 9016
 Konformität: IEC/EN 60601-1:2013 ed. 3.1
 IEC/EN 60601-2: 2015 ed. 4.0
 93/42/EWG
 EEA
 RoHS2
 Garantie: Rahmen 3 Jahre,
 Premiumpolsterung 3 Jahre,
 klassische Polsterung 1 Jahr

FUNKTIONALITÄT / ABMESSUNGEN



POLSTERBEZÜGE

Klassisch: PVC, phthalatfrei, biokompatibel, abriebfest und flammwidrig.
 Premium: PU, phthalatfrei, biokompatibel, abriebfest und flammwidrig.

POLSTERUNG

Linear: Einfach gepolstert, 40 kg/m³
 Progressiv: Doppelt gepolstert, 100 kg/m³ und 40 kg/m³

OPTIONEN

Ergomax: PU-Schaum, geschlossene Haut, geringe Dichte 5 Shore
 Polsterheizung: 34 °C, 36 °C und 38 °C
 Betrieb über kabellose Bluetooth-Fernbedienung
 Zeitschaltuhr 30 Minuten
 Maximaler Energieverbrauch= 180 W
 Batteriefunktion: Li-ion 25,9 VDC, 2,25 Ah

Memory-Funktion: Drei programmierbare Einstellungen für Höhenverstellung
 Betrieb über kabellose Bluetooth-Fernbedienung
 LED-Paket: Chassis-Beleuchtung in 14 Farben, einschließlich Helligkeitssteuerung
 Energieverbrauch= 10 W
 Energieverbrauch= 1 W
 Sichere Bewegungserkennung: